

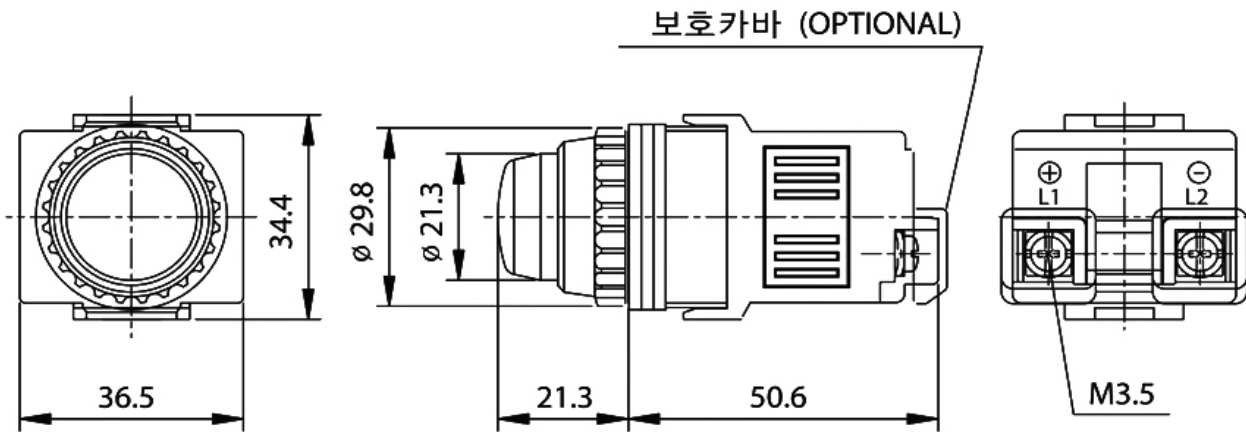
용성전기 / YSAPL2-AL22\_R / 원형 표시등





**제품크기**

(unit : mm)



## 형식구분도

Y S

Yong sung

A P L

원형 표시등 (A-Type)  
(Pilot Lamp (A-Type))

2

취부구경  
(Attach Dia)

2 : Ø25

3 : Ø30

A L

사용방식  
(Using Method)

AL : AC LED

DL : DC LED

2 4

정격전압  
(Rating Voltage)

24 : DC 24V

48 : DC 48V

06 : AC/DC 6V

11 : AC/DC 110V

12 : AC 120V/DC 125V

22 : AC 220V

R

LED/CAP색상  
(LED/CAP Color)

R : RED

Y : YELLOW

G : GREEN

W : WHITE

O : ORANGE

N : NAVY BLUE

## 램프 정격

	AC (50/60Hz)	DC
정격 전압 (Rating Voltage)	6V, 110V, 120V, 220V	6V, 24V, 48V, 110V, 125V
정격 (LED Rating)	DC 6V (10mA 이하) (Below 10mA)	
소비전력 (Power Consumption)	6V : 0.1VA, 110V : 1.1VA, 120V : 1.2VA, 220V : 2.2VA	6V : 0.1W, 24V : 0.3W, 48V : 0.5W, 110V/125V : 1.3W

## 성능 개요

절연 저항 (Insulation Resistance)	above 100MΩ (DC 500V meg)
내전압 (Withstand Voltage)	AC 2500V/min (50~60Hz)
사용주위온도 (Ambient Temperature)	-25 ~ +40℃
상대 습도 (Relative Humidity)	45 ~ 85%

**판넬 가공 치수**

( Ø 25 )  
(unit : mm)

